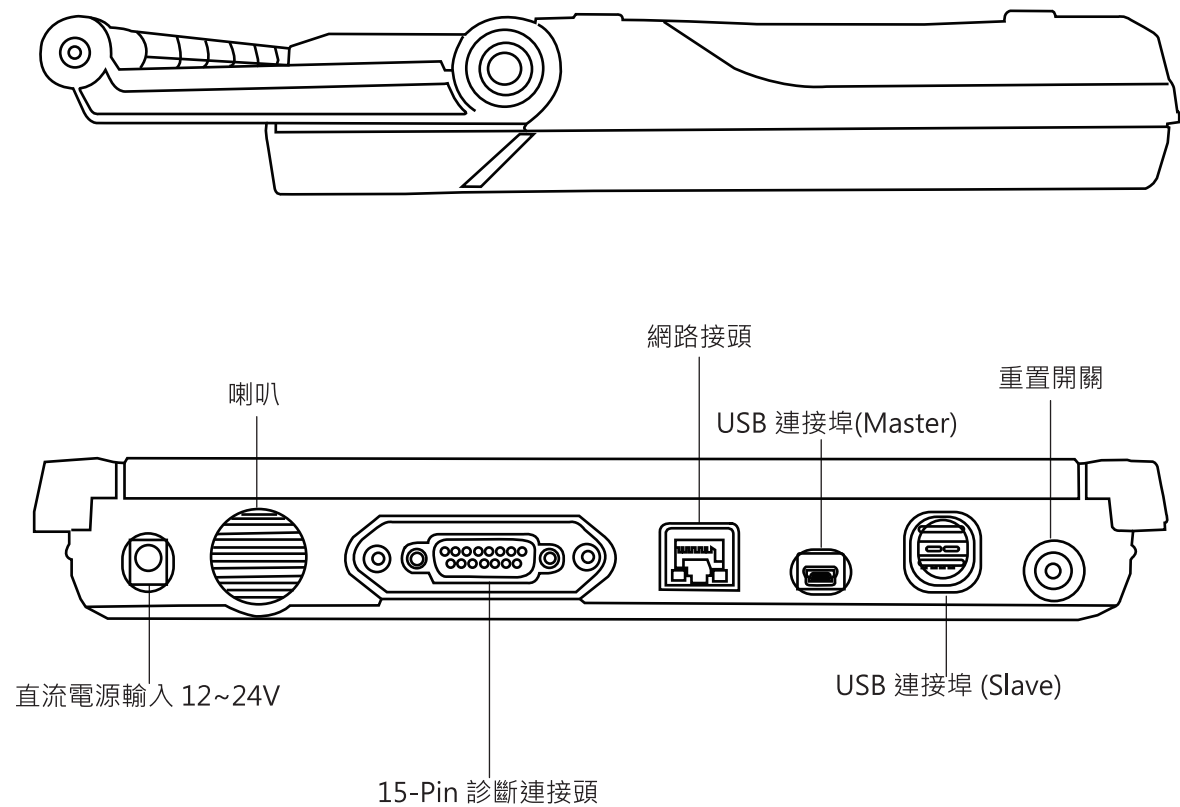


iSCAN 4 主機簡易操作指南

iSCAN 4 規格簡介



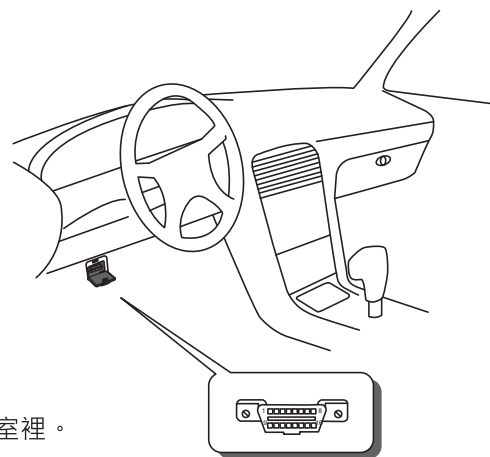
快速操作指南

步驟一 找出車輛診斷座位置

大部分車輛的OBDII 診斷座都位於駕駛座、儀表板下方，部分車系會有塑膠保護蓋。

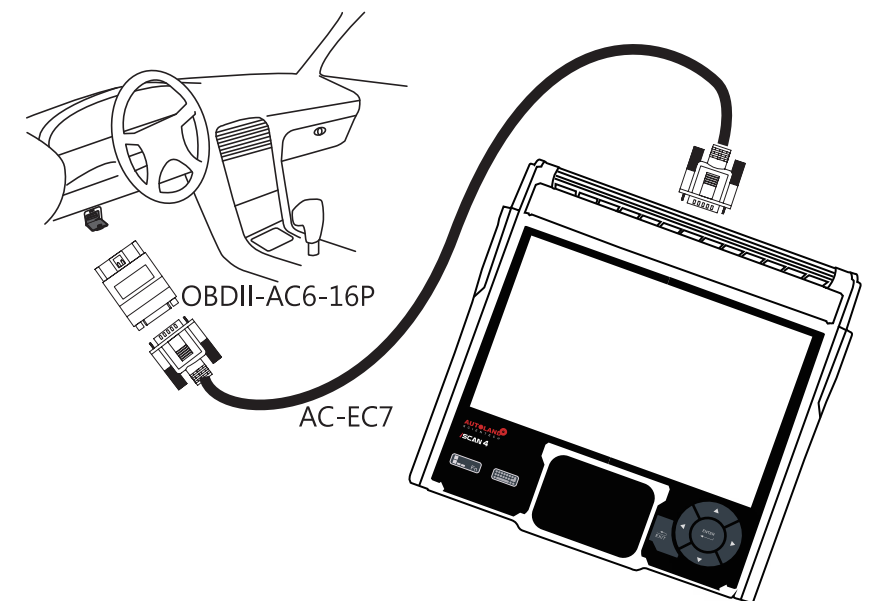
請注意：

- (1) 大部分在2000年前生產的車輛會使用製造廠自己的診斷接頭，不同的系統可能會使用不同的診斷接頭。
以 TOYOTA 為例，這些非OBDII 的診斷接頭大部分都位於引擎室裡。
- (2) 使用儀器連線診斷時，請使用正確的診斷接頭，否則可能會無法連線。



步驟二 選擇診斷接頭及連線

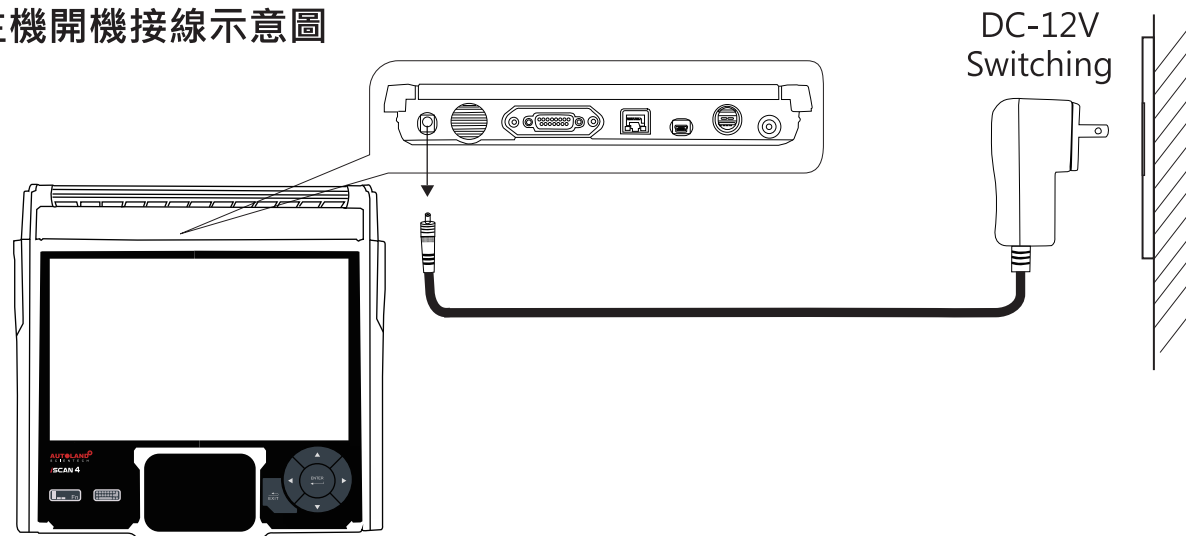
- (1) 將 iSCAN4 主機的診斷主線接上診斷接頭，並連接到車上的診斷座。
- (2) 待開機完成後，選擇車輛連線診斷選項進入，再選擇車種軟體。



iSCAN 4 主機簡易操作指南

下載與軟體更新

主機開機接線示意圖



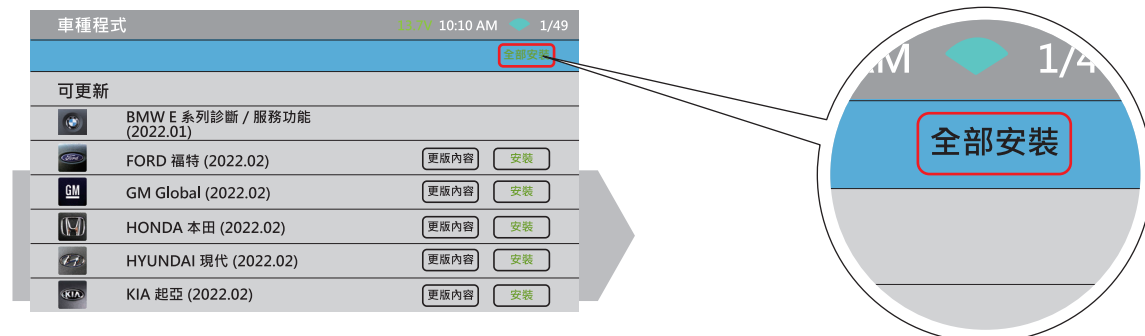
1. 選擇設定 ，選擇WIFI連線。



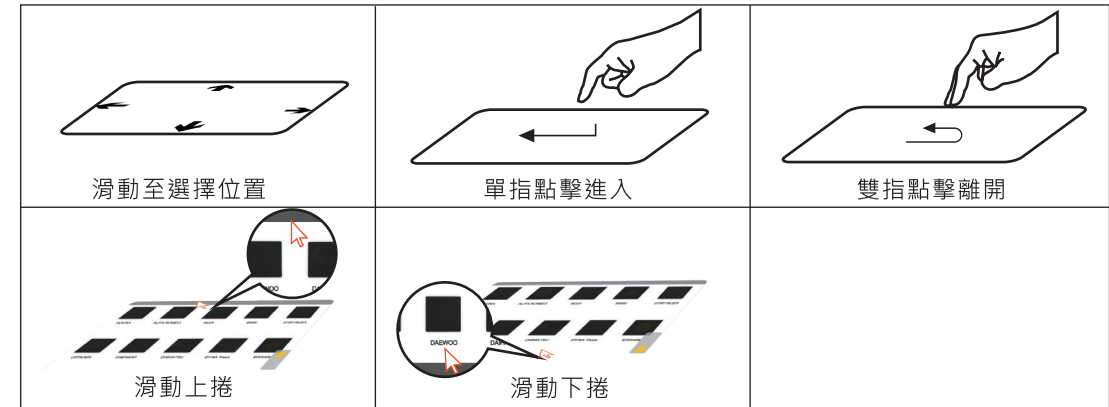
2. 確定網路連線後，於首頁點選"更新"。



3. 進入"車種程式"後，頁面上方有可更新軟體。點選"全部安裝"或逐一點選"安裝"。



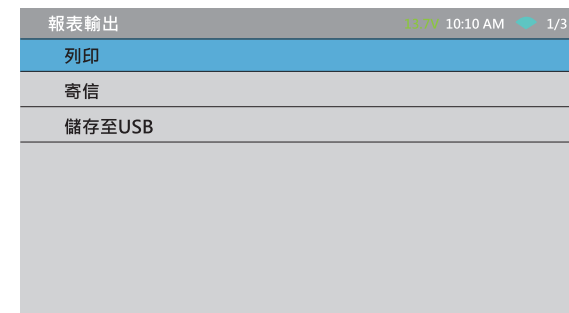
觸控板使用方式



功能鍵



報表輸出：列印、寄信、USB



列印 支援居家辦公有線及無線列印

寄信 以e mail傳送報表(PDF格式)

USB 存取

鍵盤選擇

